

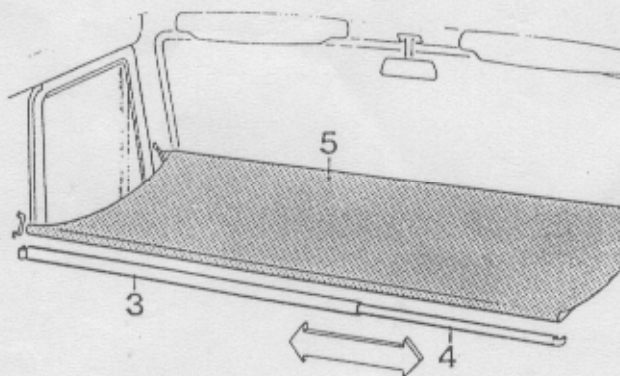
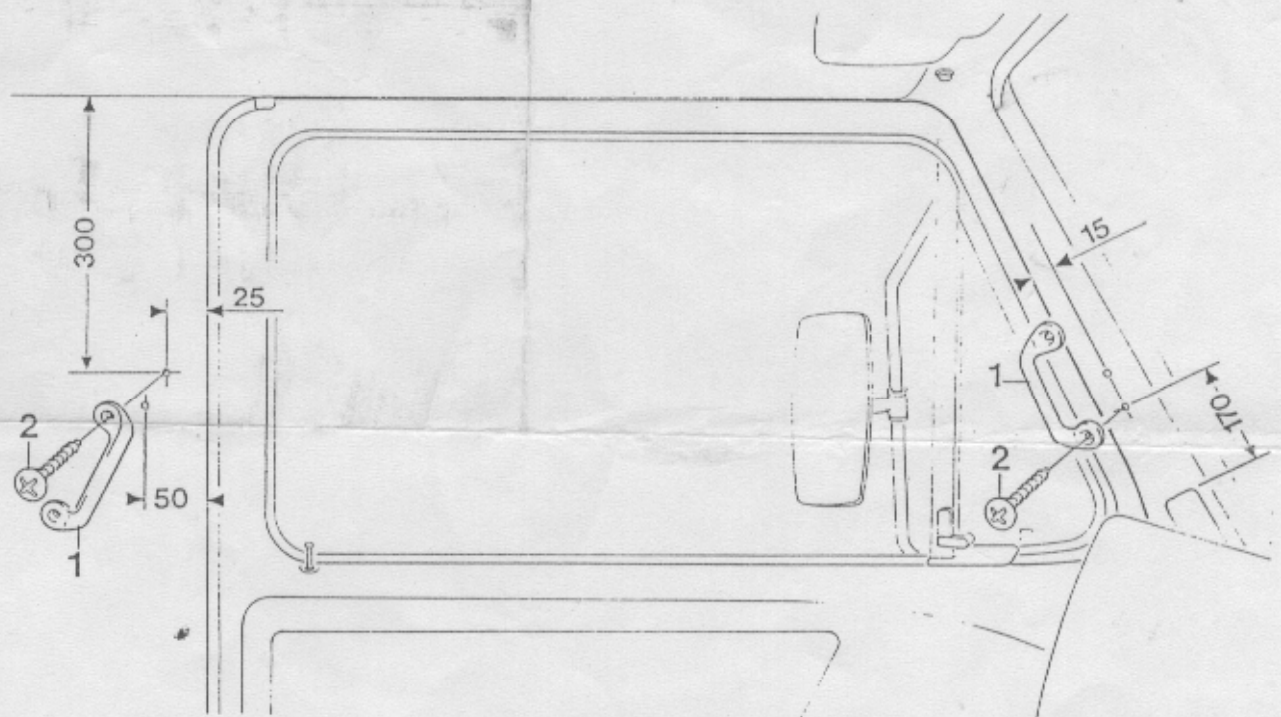
Sven Hedin
Kinderbett im Fahrerhaus
 Bestell-Nr. 217 007 237 001



**Präzision
 auf Rädern**

2172.903
 Ausgabe 9/84

Montageanleitung



Die Lakaikrampen(1) nach Maßangabe (Maßangabe in mm) mit Linsensenblechschrauben(2) (Bohrung 3,5 mm Ø) rechts und links am Fensterholm und an den Säulen hinter der Fahrer- und Beifahrertür befestigen.

Die Trägerstangen(3) und (4) ineinander stecken, in den Kinderbettbezug (5) einziehen und in die Lakaikrampen einhaken.

Wird eine Fahrerhausgardine mitbenutzt, muß diese im Bereich der vorderen Lakaikrampen eingeschnitten und abgenäht werden.

Teile-Liste

Bild

- | | |
|-------------------------------------|-----|
| 4 Lakaikrampen | (1) |
| 8 Linsensenblechschrauben B4,8 x 19 | (2) |
| 2 Trägerstangen | (3) |
| 2 Trägerstangen | (4) |
| 1 Kinderbettbezug | (5) |